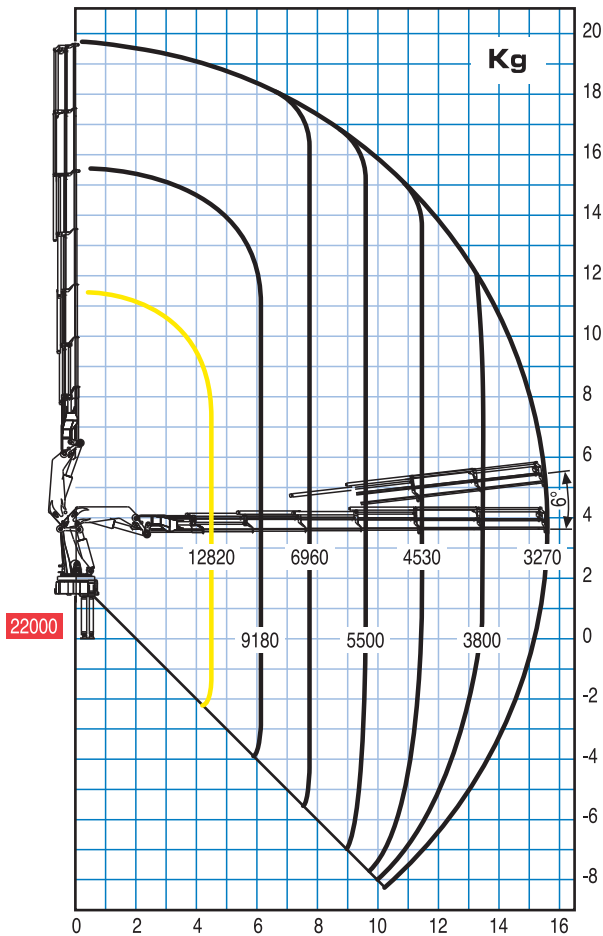
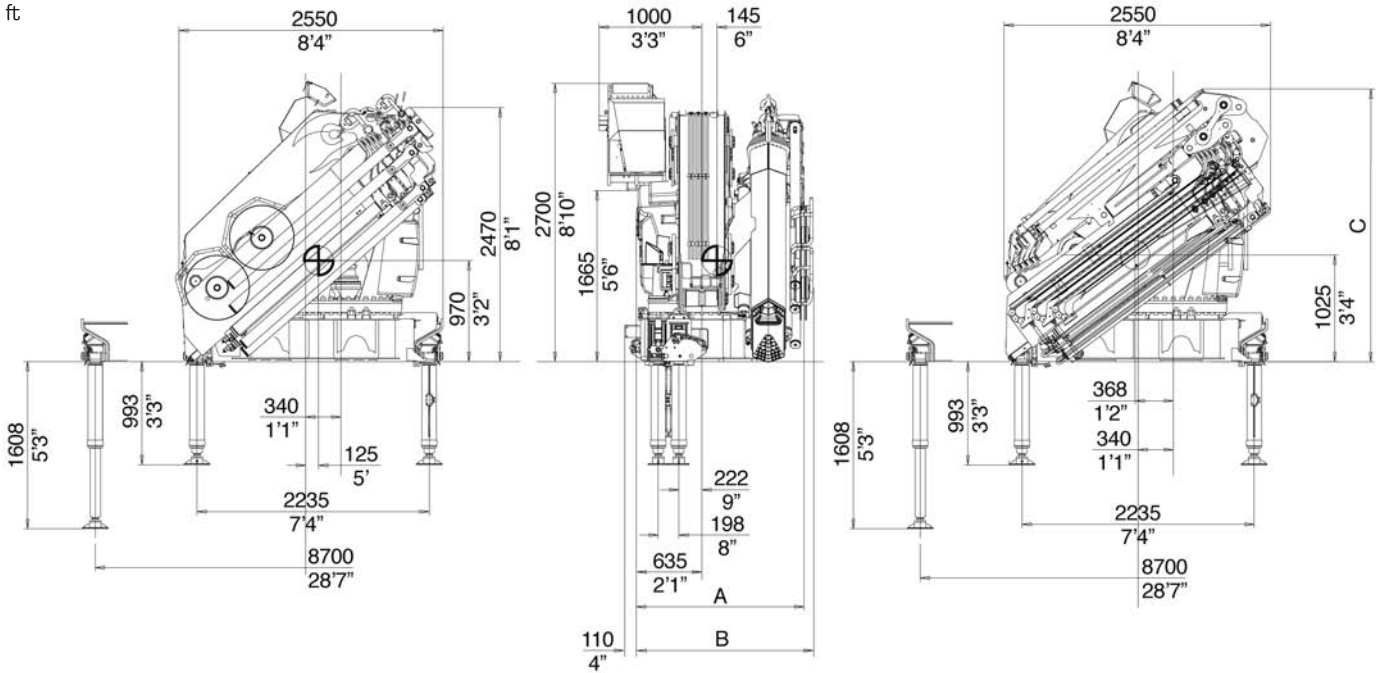


# 65026 SP









mm  
ft



B	65024	65026	65028	65029
Avvolgi tubo - Hose Reels (mm)	1705	1705	1800	-
Raccogli tubo - Hose Racks (mm)	-	1755	1875	-
Avvolgi tubo - Hose Reels (ft)	5'7"	5'7"	5'11"	-
Raccogli tubo - Hose Racks (ft)	-	5'9"	6'2"	-

	J900	J700
C (mm)	2650	2790
C (ft)	8'7"	9'2"

	65024	65026	65028	65029
A (mm)	1535	1535	1645	1645
A (ft)	5'	5'	5'5"	5'5"

	65024	65026	65028	65029	65026 +J903.20	65026 +J904.20	65028 +J714.20	
 <b>Momento di sollevamento massimo</b> Maximum lifting moment	tm	59,4	56,4	54,7	54,3	-	-	
<b>Sbraccio oleodinamico</b> Maximum hydraulic reach								
orizzontale - horizontal	m	11,30	15,40	19,70	21,90	23,50	25,30	
verticale - vertical	m	15,30	19,60	23,90	26,10	27,40	29,10	
<b>Sbraccio con prolunghe</b> Maximum reach with manual extensions								
orizzontale - horizontal	m	-	-	-	25,70	-	-	
verticale - vertical	m	-	-	-	30,15	-	-	
 <b>Impianto oleodinamico - Hydraulic system</b>								
portata raccomandata - recommended oil flow	l/min	80/100	80/100	80/100	80/100	80/100	80/100	
pressione massima - rated pressure	Mpa	31,5	31,5	31,5	31,5	31,5	31,5	
capacità del serbatoio - tank capacity	l	305	305	305	305	305	305	
 <b>Gruppo di rotazione - Slewing system</b>								
angolo di rotazione - slewing angle	°	continuo - continuous						
coppia di rotazione - slewing moment	kNm	65	65	65	65	65	65	
pendenza massima di lavoro - max. working heel	%(°)	8,7(5)	8,7(5)	8,7(5)	8,7(5)	0	0	
 <b>Peso della gru standard - Standard crane weight</b>								
Con serbatoio non rifornito - Empty oil tank	Kg	6095	6580	7000	7195	7630	7710	

Tutte le gru PM sono coperte da polizza assicurativa internazionale per la responsabilità verso terzi. - All PM Cranes are covered by international insurance policy for civil liability third party.

I dati tecnici possono essere aggiornati senza preavviso. - Technical data can be revised without prior notice.